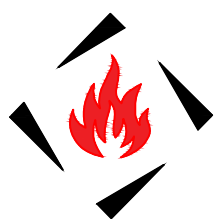


TEHSTRONG™
FIRESTOP

ОГНЕЗАЩИТНЫЕ МАТЕРИАЛЫ И КОНСТРУКЦИИ

129344, город Москва, Енисейская 1, корп. 8, офис 116
Тел.: 8 800 550-05-01; +7 (495) 989-17-30
E-mail: info@tehstrong.ru



TEHSTRONG™
FIRESTOP

ООО "ТЕХСТРОНГ"

ИНН 3446045935 КПП 771601001
129344, город Москва, Енисейская ул., д. 1 стр. 8, помещ. 116
ОГРН 1123460003116

Альбом типовых решений огнестойкой кабельный короб
"ТЕХСТРОНГ" из огнестойких силикатных плит
"TEHSTRONG FIRESTOP H"

ТС-23.09.01-FS-H-02

Москва 2023

Раздел 1. Огнестойкий кабельный короб (ОКК) "ТЕХСТРОНГ"
изготовленный из силикатных плит "TEHSTRONG FIRESTOP H"
E1150 по каркасной технологии

Согласовано

Инв. № подл.	Подп. и дата	Взамен инв. №

Узел 1. Четырехсторонний огнестойкий кабельный короб (ОКК) "ТЕХСТРОНГ" из огнестойких силикатных плит "ТЕHSTRONG FIRESTOP Н" Е1150 по каркасной технологии с лотком/шинопроводом на собственном подвесе

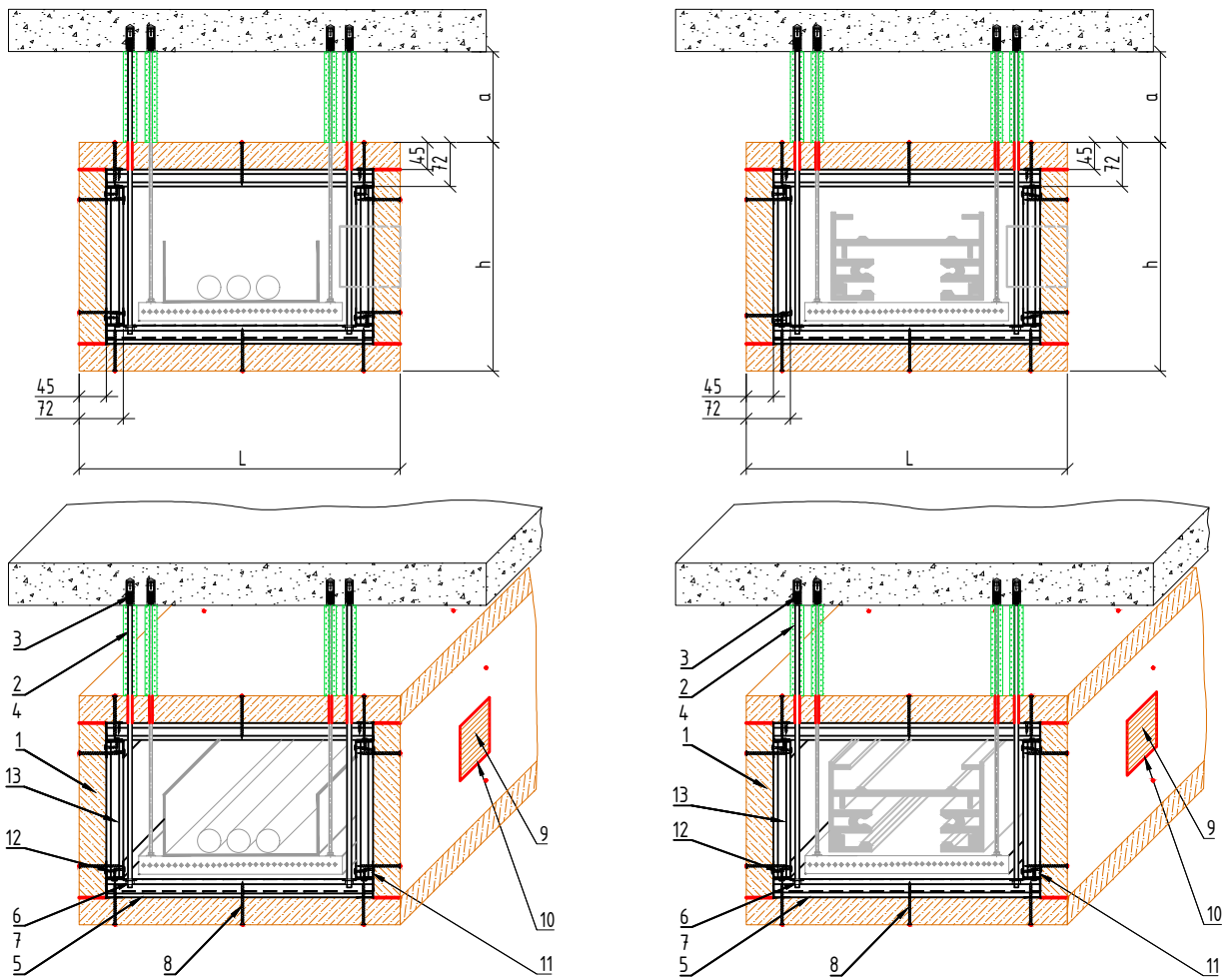


Таблица 1

Поз.	Наименование и техническая характеристика
1	Плита огнестойкая "ТЕHSTRONG FIRESTOP Н" толщиной 45 мм
2	Кожух огнезащитный "ТЕHSTRONG КО"
3	Анкер заливной металлический М8х30
4	Шпилька стальная резьбовая М8
5	Траверса монтажная оцинкованная (40х20х1,5 мм)
6	Гайка стальная оцинкованная М8
7	Шайба увеличенная стальная оцинкованная М8
8	Саморез по металлу с потайной головкой 3,8х64
9	Вентиляционный блок "ТЕHSTRONG VB" (100х100х55 мм)
10	Состав огнезащитный "ТЕHSTRONG Contact S"
11	Профиль направляющий стальной оцинкованный (27х28х0,6 мм)
12	Саморез по металлу с прессшайбой со сверлом 4,2х13
13	Профиль направляющий стальной оцинкованный (60х27х0,6 мм)

- Шаг сверления саморезов не более 200 мм;
- Шаг установки вентблоков не более 10 м для каждого отсека короба;
- Шаг установки траверс 1000±200 мм;
- Шаг установки вентблоков для шинопровода 5 м.п.

ТС-23.09.01-FS-H-02

Альбом типовых решений огнестойкий кабельный короб "ТЕХСТРОНГ" из огнестойких силикатных плит "ТЕHSTRONG FIRESTOP Н"

Изм.	Кол.уч.	Лист	№ док	Подп.	Дата
Разраб.		Трофимова			
Проверил		Бойцов			
Утв.		Кузьмин			

Раздел 1. Огнестойкий кабельный короб (ОКК) "ТЕХСТРОНГ" изготовленный из силикатных плит "ТЕHSTRONG FIRESTOP Н" по каркасной технологии

Стадия	Лист	Листов
Р	1.1	17

Узел 1. Четырехсторонний огнестойкий кабельный короб (ОКК) "ТЕХСТРОНГ" из огнестойких силикатных плит "ТЕHSTRONG FIRESTOP Н" Е1150 по каркасной технологии с лотком/шинопроводом на собственном подвесе



Согласовано

Взамен инв. №

Подп. и дата

Инв. № подл.

Узел 2. Трехсторонний огнестойкий кабельный короб (ОКК) "ТЕХСТРОНГ" из огнестойких силикатных плит "ТЕHSTRONG FIRESTOP Н" Е1150 по каркасной технологии с лотком/шинопроводом на собственном подвесе

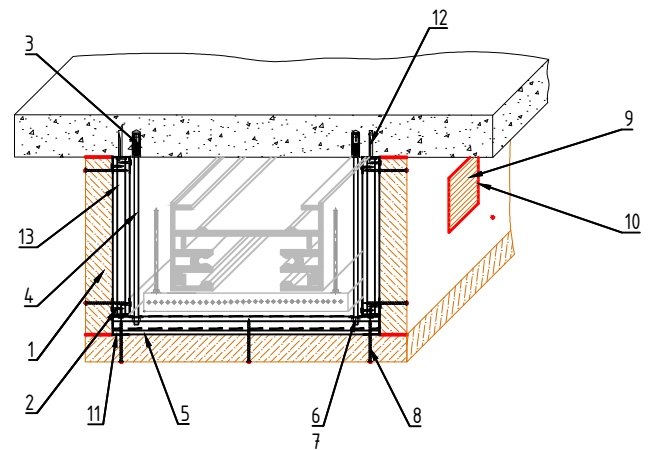
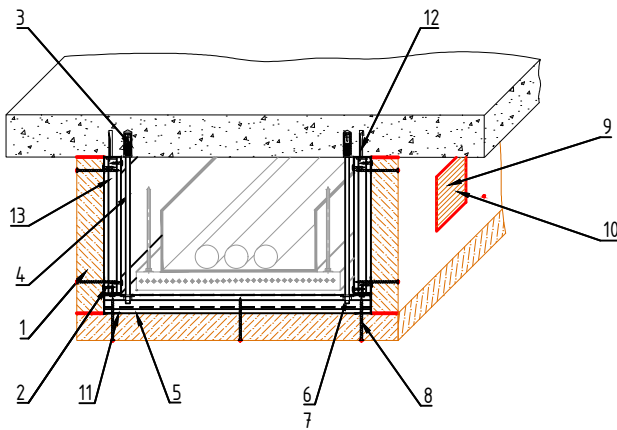
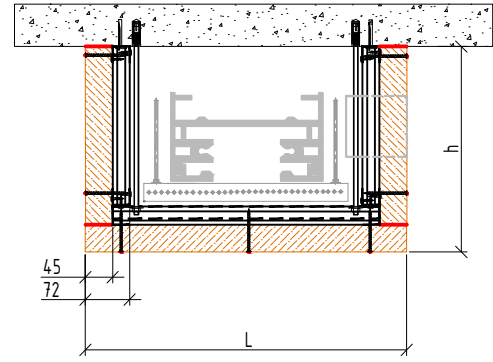
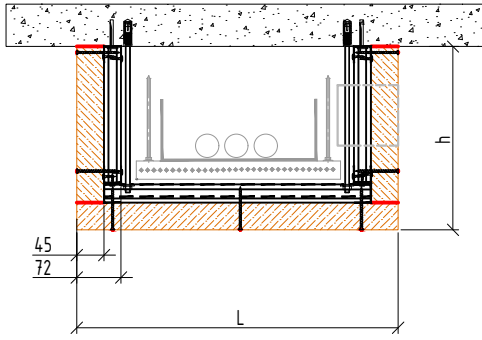


Таблица 1

Поз.	Наименование и техническая характеристика
1	Плита огнестойкая "ТЕHSTRONG FIRESTOP Н" толщиной 45 мм
2	Саморез по металлу с прессшайбой со сверлом 4,2x13
3	Анкер заливной металлический М8х30
4	Шпилька стальная резьбовая М8
5	Траверса монтажная оцинкованная (40x20x1,5 мм)
6	Гайка стальная оцинкованная М8
7	Шайба увеличенная стальная оцинкованная М8
8	Саморез по металлу с потайной головкой 3,8x64
9	Вентиляционный блок "ТЕHSTRONG VB" (100x100x55 мм)
10	Состав огнезащитный "ТЕHSTRONG Contact S"
11	Профиль направляющий стальной оцинкованный (27x28x0,6 мм)
12	Анкер клин 6x40
13	Профиль направляющий стальной оцинкованный (60x27x0,6 мм)

- Шаг сверления саморезов не более 200 мм;
- Шаг установки вентблоков не более 10 м для каждого отсека короба;
- Шаг установки траверс 1000±200 мм;
- Шаг установки вентблоков для шинопровода 5 м.п.

ТС-23.09.01-FS-H-02

Альбом типовых решений огнестойкий кабельный короб "ТЕХСТРОНГ" из огнестойких силикатных плит "ТЕHSTRONG FIRESTOP Н"

Изм.	Кол.уч.	Лист	№ док	Подп.	Дата
Разраб.		Трофимова			
Проверил		Бойцов			
Утв.		Кузьмин			

Раздел 1. Огнестойкий кабельный короб (ОКК) "ТЕХСТРОНГ" изготовленный из силикатных плит "ТЕHSTRONG FIRESTOP Н" по каркасной технологии

Стадия	Лист	Листов
Р	1.2	

Узел 2. Трехсторонний огнестойкий кабельный короб (ОКК) "ТЕХСТРОНГ" из огнестойких силикатных плит "ТЕHSTRONG FIRESTOP Н" Е1150 по каркасной технологии с лотком/шинопроводом на собственном подвесе



Узел 3. Трехсторонний огнестойкий кабельный короб (ОКК) "ТЕХСТРОНГ" из огнестойких силикатных плит "ТЕHSTRONG FIRESTOP Н" Е1150 с креплением к стене по каркасной технологии с лотком на собственном подвесе

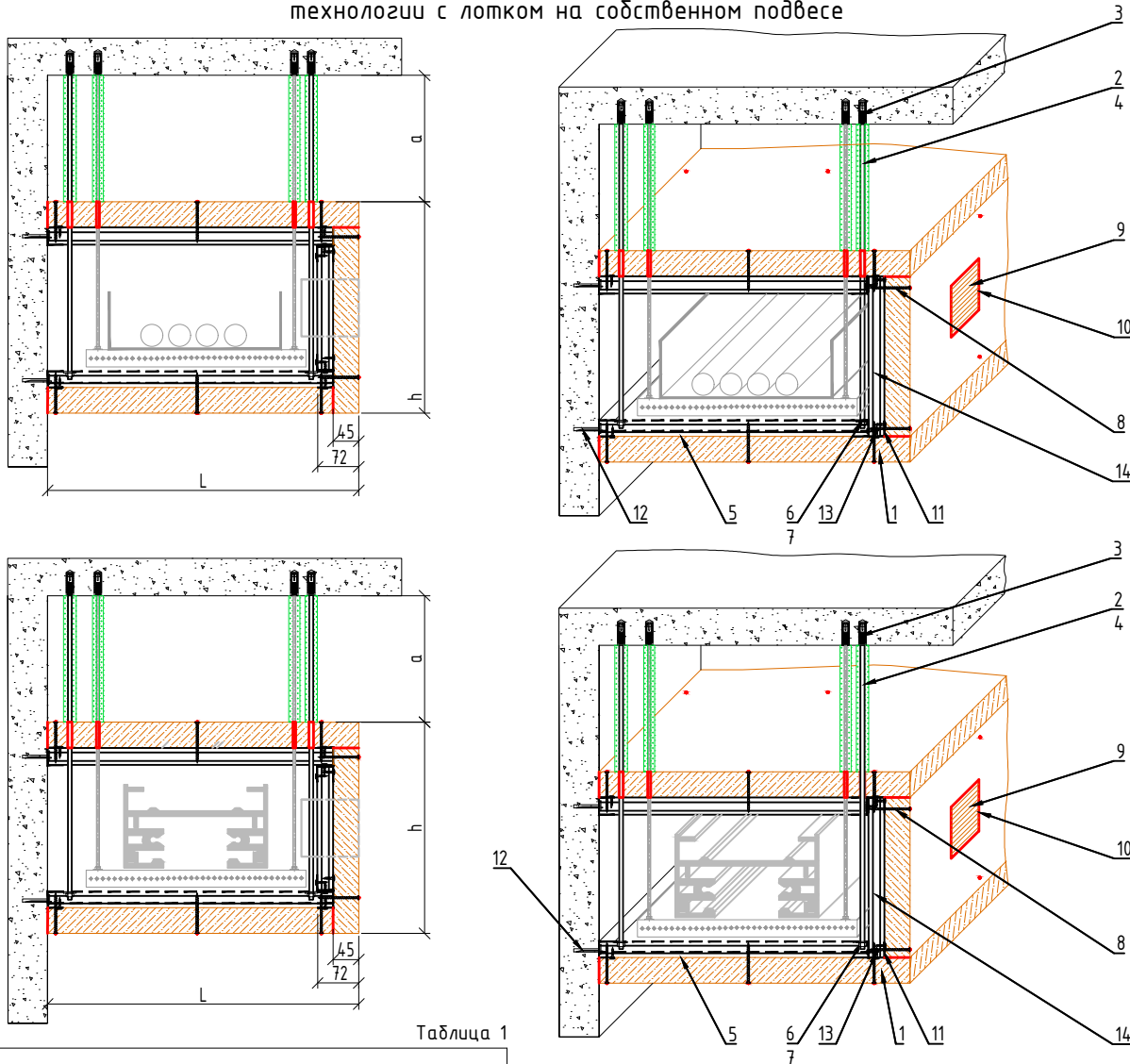


Таблица 1

Поз.	Наименование и техническая характеристика
1	Плита огнестойкая "ТЕHSTRONG FIRESTOP Н" толщиной 45 мм
2	Кожух огнезащитный "ТЕHSTRONG КО"
3	Анкер заливной металлический М8х30
4	Шпилька стальная резьбовая М8
5	Траверса монтажная оцинкованная 20х40х1,5
6	Гайка стальная оцинкованная М8
7	Шайба увеличенная стальная оцинкованная М8
8	Саморез по металлу с потайной головкой 3,8х64
9	Вентиляционный блок "ТЕHSTRONG VB" (100х100х55 мм)
10	Состав огнезащитный "ТЕHSTRONG Contact S"
11	Профиль направляющий стальной оцинкованный (27х28х0,6 мм)
12	Анкер клин 6х40
13	Саморез по металлу с прессшайбой со сверлом 4,2х13
14	Профиль направляющий стальной оцинкованный (60х27х0,6 мм)

- Шаг сверления саморезов не более 200 мм;
- Шаг установки вентблоков не более 10 м для каждого отсека короба;
- Шаг установки траверс 1000±200 мм;
- Шаг установки вентблоков для шинопровода 5 м.п.

ТС-23.09.01-FS-H-02

Альбом типовых решений огнестойкий кабельный короб "ТЕХСТРОНГ" из огнестойких силикатных плит "ТЕHSTRONG FIRESTOP Н"

Изм.	Кол.уч.	Лист	№ док	Подп.	Дата
Разраб.		Трофимова			
Проверил		Бойцов			
Утв.		Кузьмин			

Раздел 1. Огнестойкий кабельный короб (ОКК) "ТЕХСТРОНГ" изготовленный из силикатных плит "ТЕHSTRONG FIRESTOP Н" по каркасной технологии

Узел 3. Трехсторонний огнестойкий кабельный короб (ОКК) "ТЕХСТРОНГ" из огнестойких силикатных плит "ТЕHSTRONG FIRESTOP Н" Е1150 с креплением к стене по каркасной технологии с лотком на собственном подвесе

Стадия	Лист	Листов
Р	1.3	



Согласовано

Взамен инв. №

Подп. и дата

Инв. № подл.

Узел 4. Двухсторонний огнестойкий кабельный короб (ОКК) "ТЕХСТРОНГ" из огнестойких силикатных плит "ТЕHSTRONG FIRESTOP Н" Е1150 по каркасной технологии с лотком/шинопроводом на собственном подвесе

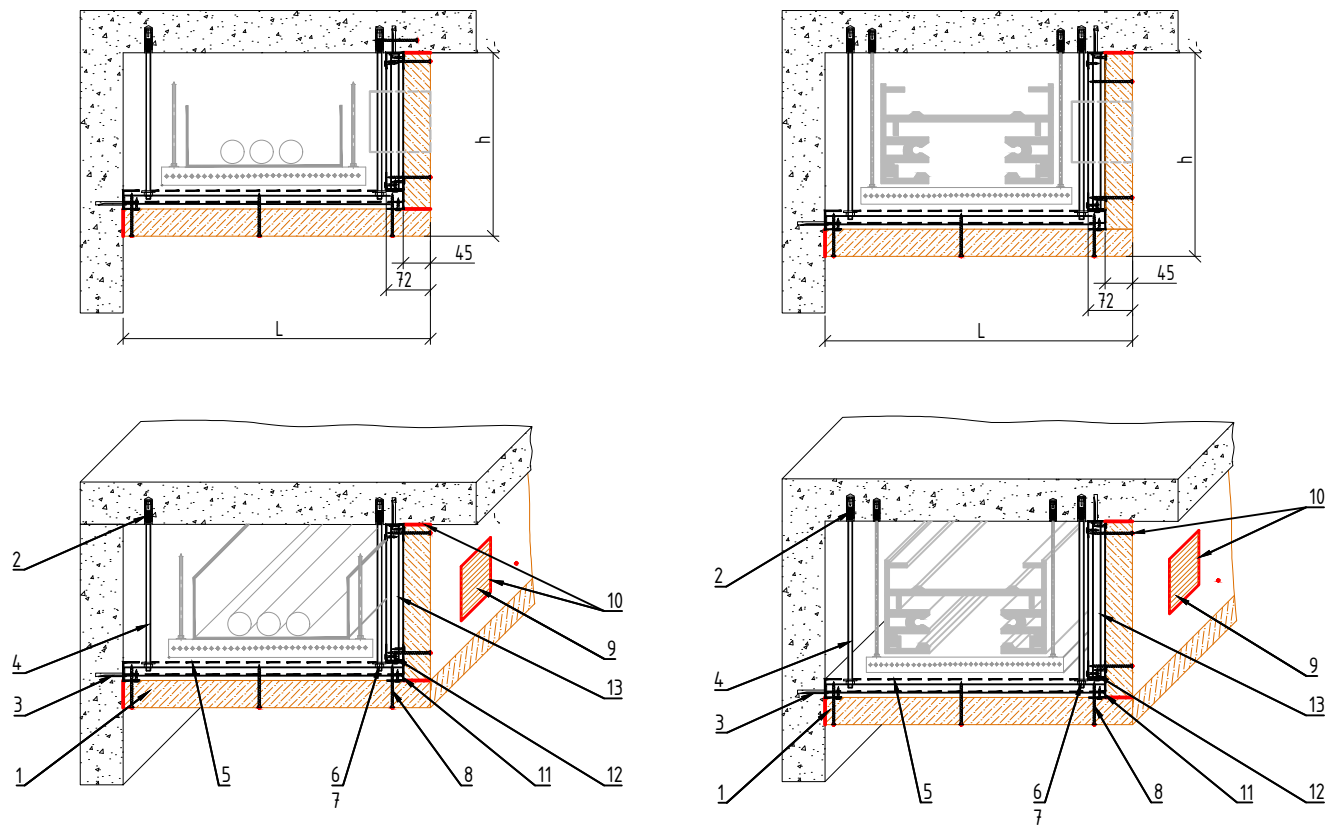



Таблица 1

Поз.	Наименование и техническая характеристика
1	Плита огнестойкая "ТЕHSTRONG FIRESTOP Н" толщиной 45 мм
2	Анкер заливной металлический М8х30
3	Анкер клин 6х40
4	Шпилька стальная резьбовая М8
5	Траверса монтажная оцинкованная (40х20х1,5 мм)
6	Гайка стальная оцинкованная М8
7	Шайба увеличенная стальная оцинкованная М8
8	Саморез по металлу с потайной головкой 3,8х64
9	Вентиляционный блок "ТЕHSTRONG VB" (100х100х55 мм)
10	Состав огнезащитный "ТЕHSTRONG Contact S"
11	Профиль направляющий стальной оцинкованный (27х28х0,6 мм)
12	Саморез по металлу с прессшайбой со сверлом 4,2х13
13	Профиль направляющий стальной оцинкованный (60х27х0,6 мм)

- Шаг сверления саморезов не более 200 мм;
- Шаг установки вентблоков не более 10 м для каждого отсека короба;
- Шаг установки траверс 1000±200 мм;
- Шаг установки вентблоков для шинопровода 5 м.п.

ТС-23.09.01-FS-H-02

Альбом типовых решений огнестойкий кабельный короб "ТЕХСТРОНГ" из огнестойких силикатных плит "ТЕHSTRONG FIRESTOP Н"

Изм.	Кол.уч.	Лист	№ док	Подп.	Дата	Стадия	Лист	Листов
Разраб.		Трофимова				Р	1.4	
Проверил		Бойцов						
Утв.		Кузьмин						

Узел 5. Узел монтажа ревизионного люка ТЕHSTRONG RL в огнестойкий кабельный кораб (ОКК) "ТЕХСТРОHГ" из огнестойких силикатных плит "ТЕHSTRONG FIRESTOP H" EI150

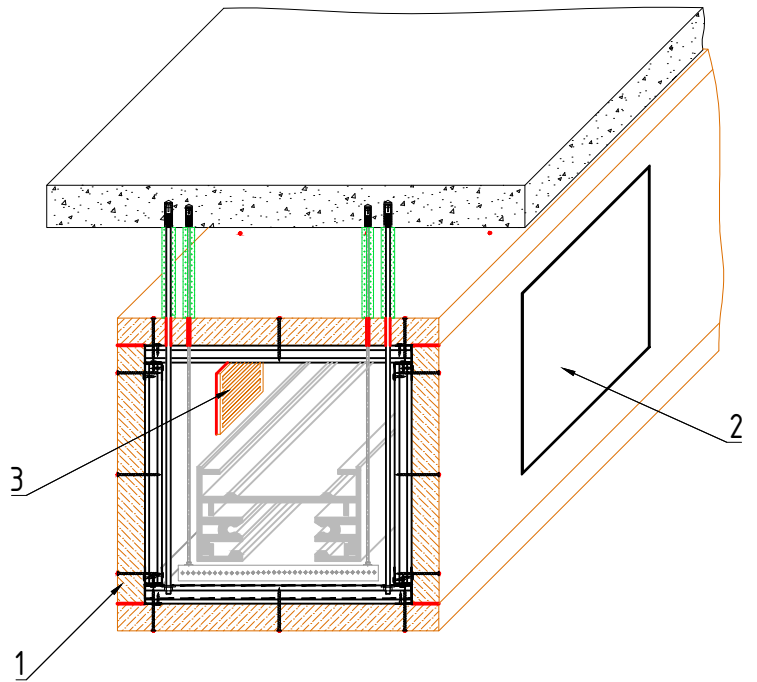
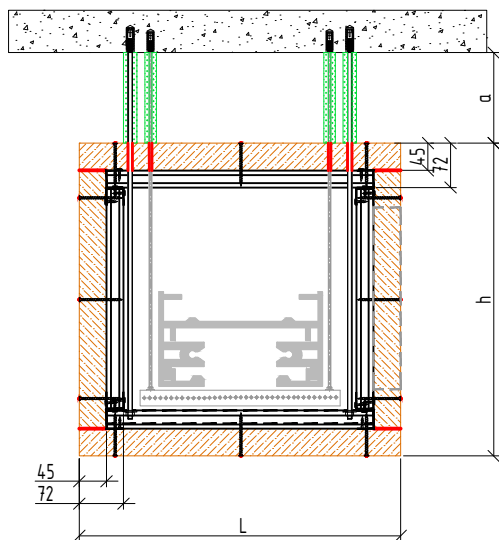
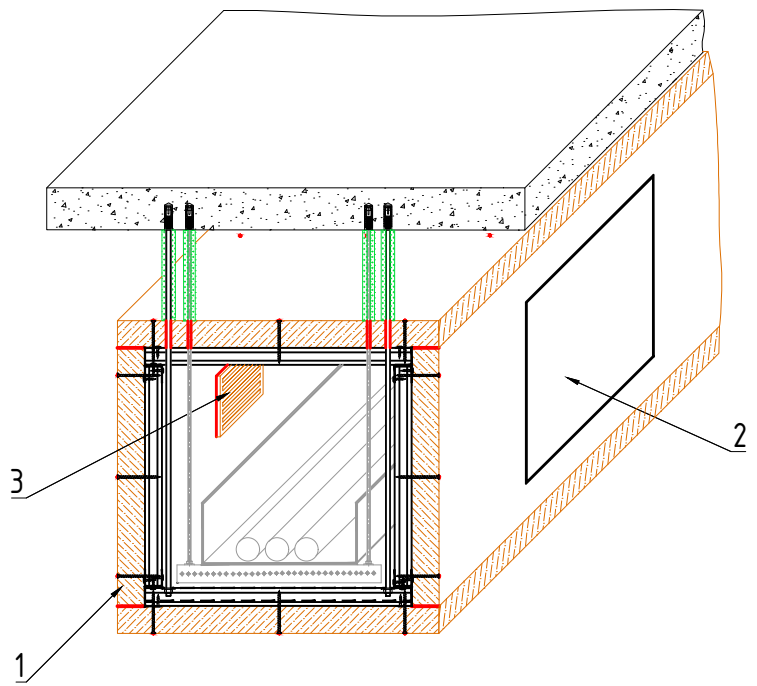
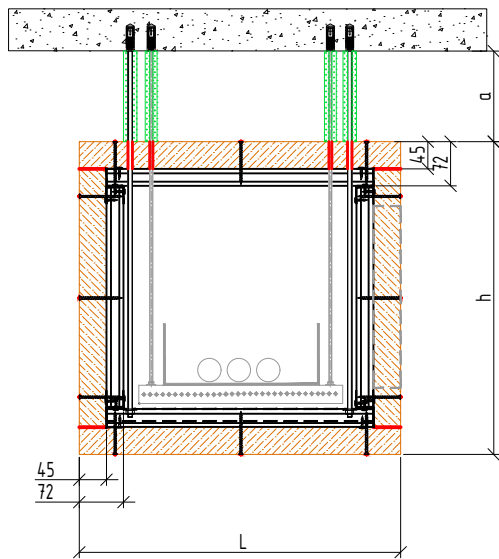


Таблица 1

Поз.	Наименование и техническая характеристика
1	Плита огнестойкая "ТЕHSTRONG FIRESTOP H" толщиной 45 мм
2	Люк ревизионный "ТЕHSTRONG RL" 400x600 мм EI 150
3	Вентиляционный блок "ТЕHSTRONG VB" (100x100x55 мм)

- Шаг сверления саморезов не более 200 мм;
- Шаг установки венбблоков не более 10 м для каждого отсека кораб;
- Шаг установки траверс 1000±200 мм;
- Шаг установки венбблоков для шинопровода 5 м.п.

Согласовано	Взамен инв. №	Подп. и дата	ТС-23.09.01-FS-H-02						
			Альбом типовых решений огнестойкий кабельный кораб "ТЕХСТРОHГ" из огнестойких силикатных плит "ТЕHSTRONG FIRESTOP H"						
Инв. № подл.	Утв.	Кузьмин	Изм.	Кол.уч.	Лист	№ док	Подп.	Дата	
			Разраб.	Трофимова					
			Проверил	Бойцов					
			Узел 5. Узел монтажа ревизионного люка ТЕHSTRONG RL в огнестойкий кабельный кораб (ОКК) "ТЕХСТРОHГ" из огнестойких силикатных плит "ТЕHSTRONG FIRESTOP H" EI150				Стадия	Лист	Листов
							P	1.5	



Узел 6. Четырехсторонний огнестойкий кабельный кораб (ОКК) "ТЕХСТРОНГ" из огнестойких силикатных плит "ТЕHSTRONG FIRESTOP Н" E150 по каркасной технологии, с вертикальной перегородкой и лотками на собственном подвесе

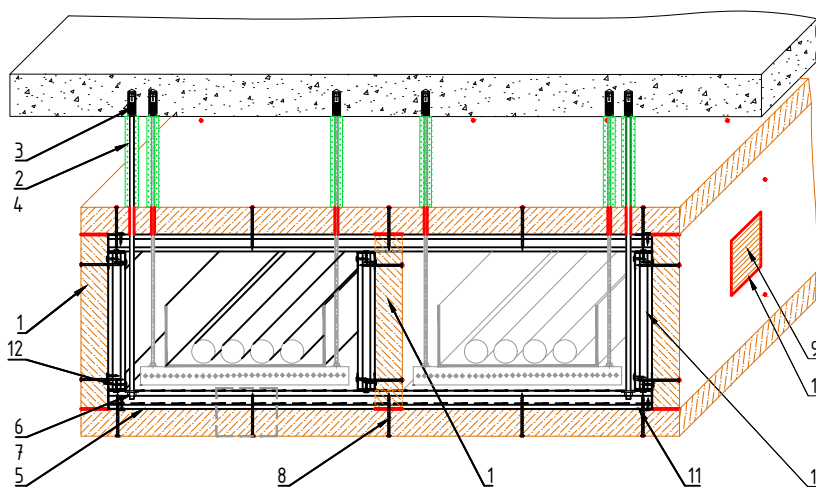
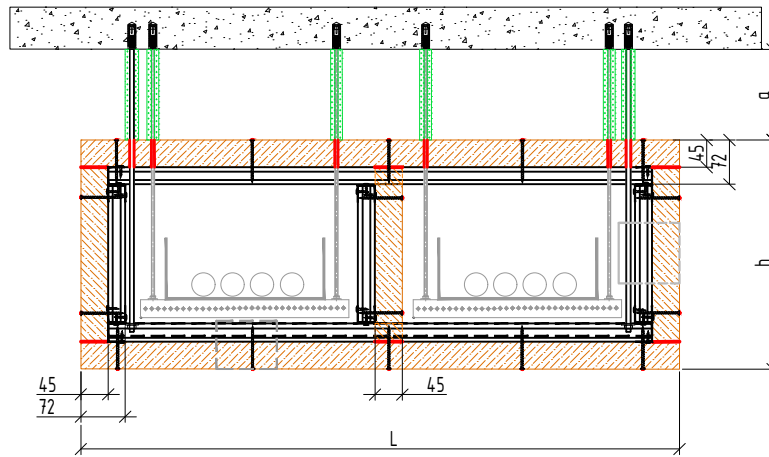


Таблица 1

Поз.	Наименование и техническая характеристика
1	Плита огнестойкая "ТЕHSTRONG FIRESTOP Н" толщиной 45 мм
2	Кожух огнезащитный "ТЕHSTRONG КО"
3	Анкер задивной металлический М8х30
4	Шпилька стальная резьбовая М8
5	Траверса монтажная оцинкованная (40х20х1,5 мм)
6	Гайка стальная оцинкованная М8
7	Шайба увеличенная стальная оцинкованная М8
8	Саморез по металлу с потайной головкой 3,8х64
9	Вентиляционный блок "ТЕHSTRONG VB" (100х100х55 мм)
10	Состав огнезащитный "ТЕHSTRONG Contact S"
11	Профиль направляющий стальной оцинкованный (27х28х0,6 мм)
12	Саморез по металлу с прессшайбой со сверлом 4,2х13
13	Профиль направляющий стальной оцинкованный (60х27х0,6 мм)

- Шаг сверления саморезов не более 200 мм;
- Шаг установки вентиляционных блоков не более 10 м для каждого отсека корабля;
- Шаг установки траверс 1000±200 мм;
- Шаг установки шинпровода 5 м.п.;
- Огнестойкая внутренняя перегородка (стенка) разделяющая ОКК на два независимых замкнутых канала строительной конструкции, допускается устанавливать без каркаса из профиля.

ТС-23.09.01-FS-H-02

Альбом типовых решений огнестойкий кабельный кораб "ТЕХСТРОНГ" из огнестойких силикатных плит "ТЕHSTRONG FIRESTOP Н"

Изм.	Кол.уч.	Лист	№ док	Подп.	Дата
Разраб.		Трофимова			
Проверил		Бойцов			
Утв.		Кузьмин			

Раздел 1. Огнестойкий кабельный кораб (ОКК) "ТЕХСТРОНГ" изготовленный из силикатных плит "ТЕHSTRONG FIRESTOP Н" по каркасной технологии

Стадия	Лист	Листов
Р	1.6	

Узел 6. Четырехсторонний огнестойкий кабельный кораб (ОКК) "ТЕХСТРОНГ" из огнестойких силикатных плит "ТЕHSTRONG FIRESTOP Н" E150 по каркасной технологии, с вертикальной перегородкой и лотками на собственном подвесе



Согласовано

Взамен инв. №

Подп. и дата

Инв. № подл.

Узел 7. Четырехсторонний огнестойкий кабельный короб (ОКК) "ТЕХСТРОНГ" из огнестойких силикатных плит "ТЕHSTRONG FIRESTOP Н" E1150 по каркасной технологии, с горизонтальной перегородкой и лотками на собственном подвесе

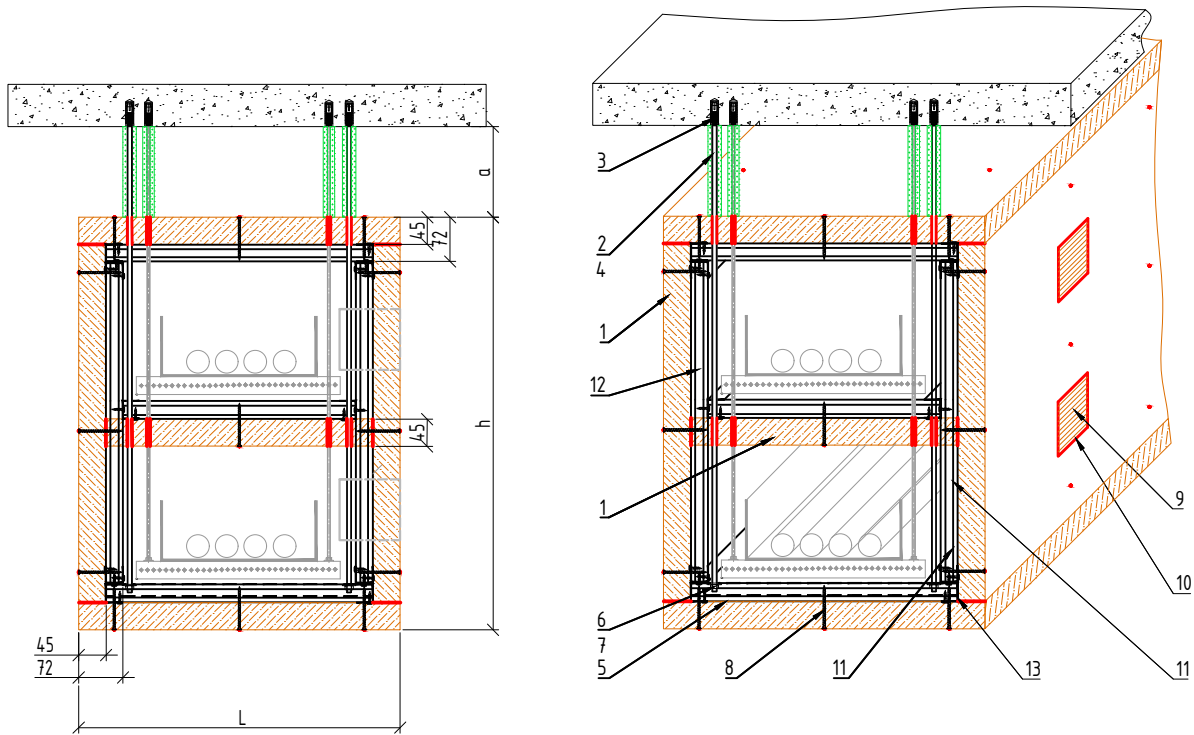



Таблица 1

Поз.	Наименование и техническая характеристика
1	Плита огнестойкая "ТЕHSTRONG FIRESTOP Н" толщиной 45 мм
2	Кожух огнезащитный "ТЕHSTRONG КО"
3	Анкер забивной металлический М8х30
4	Шпилька стальная резьбовая М8
5	Траверса монтажная оцинкованная (40х20х1,5 мм)
6	Гайка стальная оцинкованная М8
7	Шайба увеличенная стальная оцинкованная М8
8	Саморез по металлу с потайной головкой 3,8х64
9	Вентиляционный блок "ТЕHSTRONG VB" (100х100х55 мм)
10	Состав огнезащитный "ТЕHSTRONG Contact S"
11	Профиль направляющий стальной оцинкованный (27х28х0,6 мм)
12	Саморез по металлу с прессшайбой со сверлом 4,2х13
13	Профиль направляющий стальной оцинкованный (60х27х0,6 мм)

- Шаг сверления саморезов не более 200 мм;
- Шаг установки вентблоков не более 10 м для каждого отсека короба;
- Шаг установки траверс 1000±200 мм;
- Шаг установки шинпровода 5 м.п.;
- Огнестойкая внутренняя перегородка (стенка) разделяющая ОКК на два независимых замкнутых канала строительной конструкции, допускается устанавливать без каркаса из профиля.

ТС-23.09.01-FS-H-02

Альбом типовых решений огнестойкий кабельный короб "ТЕХСТРОНГ" из огнестойких силикатных плит "ТЕHSTRONG FIRESTOP Н"

Изм.	Кол.уч.	Лист	№ док	Подп.	Дата				
Разраб.		Трофимова				Раздел 1. Огнестойкий кабельный короб (ОКК) "ТЕХСТРОНГ" изготовленный из силикатных плит "ТЕHSTRONG FIRESTOP Н" по каркасной технологии	Стадия	Лист	Листов
Проверил		Бойцов					Р	1.7	
Утв.		Кузьмин				Узел 7. Четырехсторонний огнестойкий кабельный короб (ОКК) "ТЕХСТРОНГ" из огнестойких силикатных плит "ТЕHSTRONG FIRESTOP Н" E1150 по каркасной технологии, с горизонтальной перегородкой и лотками на собственном подвесе			

Узел 8. Трехсторонний огнестойкий кабельный короб (ОКК) "ТЕХСТРОНГ" из огнестойких силикатных плит "ТЕHSTRONG FIRESTOP Н" E150 по каркасной технологии, с вертикальной перегородкой и лотками на собственном подвесе

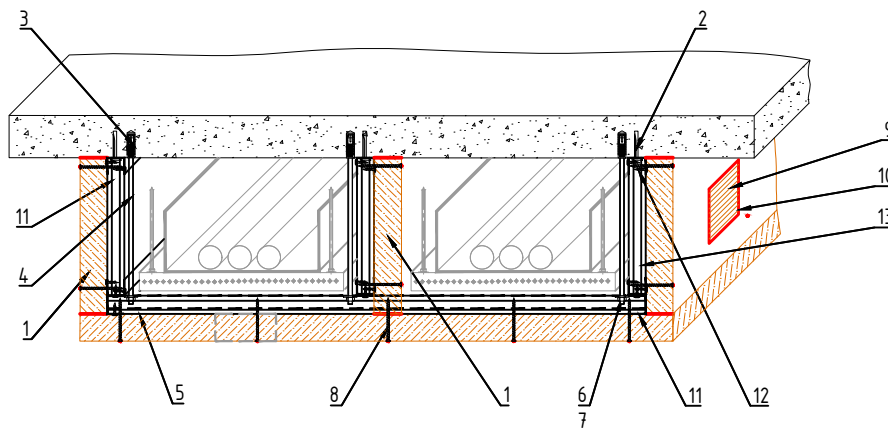
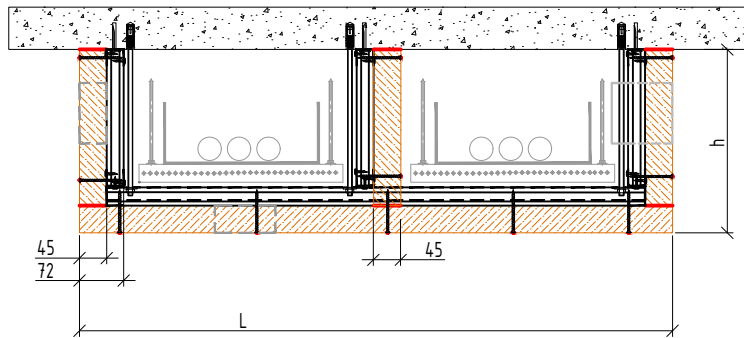


Таблица 1

Поз.	Наименование и техническая характеристика
1	Плита огнестойкая "ТЕHSTRONG FIRESTOP Н" толщиной 45 мм
2	Анкер клин 6x40
3	Анкер забивной металлический М8х30
4	Шпилька стальная резьбовая М8
5	Траверса монтажная оцинкованная (40x20x1,5 мм)
6	Гайка стальная оцинкованная М8
7	Шайба увеличенная стальная оцинкованная М8
8	Саморез по металлу с потайной головкой 3,8x64
9	Вентиляционный блок "ТЕHSTRONG VB" (100x100x55 мм)
10	Состав огнезащитный "ТЕHSTRONG Contact S"
11	Профиль направляющий стальной оцинкованный (27x28x0,6 мм)
12	Саморез по металлу с прессшайбой со сверлом 4,2x13
13	Профиль направляющий стальной оцинкованный (60x27x0,6 мм)

- Шаг сверления саморезов не более 200 мм;
- Шаг установки венблоков не более 10 м для каждого отсека короба;
- Шаг установки траверс 1000±200 мм;
- Шаг установки шинпровода 5 м.п.;
- Огнестойкая внутренняя перегородка (стенка) разделяющая ОКК на два независимых замкнутых канала строительной конструкции, допускается устанавливать без каркаса из профиля.

ТС-23.09.01-FS-H-02

Альбом типовых решений огнестойкий кабельный короб "ТЕХСТРОНГ" из огнестойких силикатных плит "ТЕHSTRONG FIRESTOP Н"

Изм.	Кол.уч.	Лист	№ док	Подп.	Дата
Разраб.		Трофимова			
Проверил		Бойцов			
Утв.		Кузьмин			

Раздел 1. Огнестойкий кабельный короб (ОКК) "ТЕХСТРОНГ" изготовленный из силикатных плит "ТЕHSTRONG FIRESTOP Н" по каркасной технологии

Стадия	Лист	Листов
Р	1.8	

Узел 8. Трехсторонний огнестойкий кабельный короб (ОКК) "ТЕХСТРОНГ" из огнестойких силикатных плит "ТЕHSTRONG FIRESTOP Н" E150 по каркасной технологии, с вертикальной перегородкой и лотками на собственном подвесе



Согласовано

Взамен инв. №

Подп. и дата

Инв. № подл.

Узел 9. Трехсторонний огнестойкий кабельный короб (ОКК) "ТЕХСТРОНГ" из огнестойких силикатных плит "ТЕХSTRONG FIRESTOP Н" E1150 по каркасной технологии, с горизонтальной перегородкой и лотками на собственном подвесе

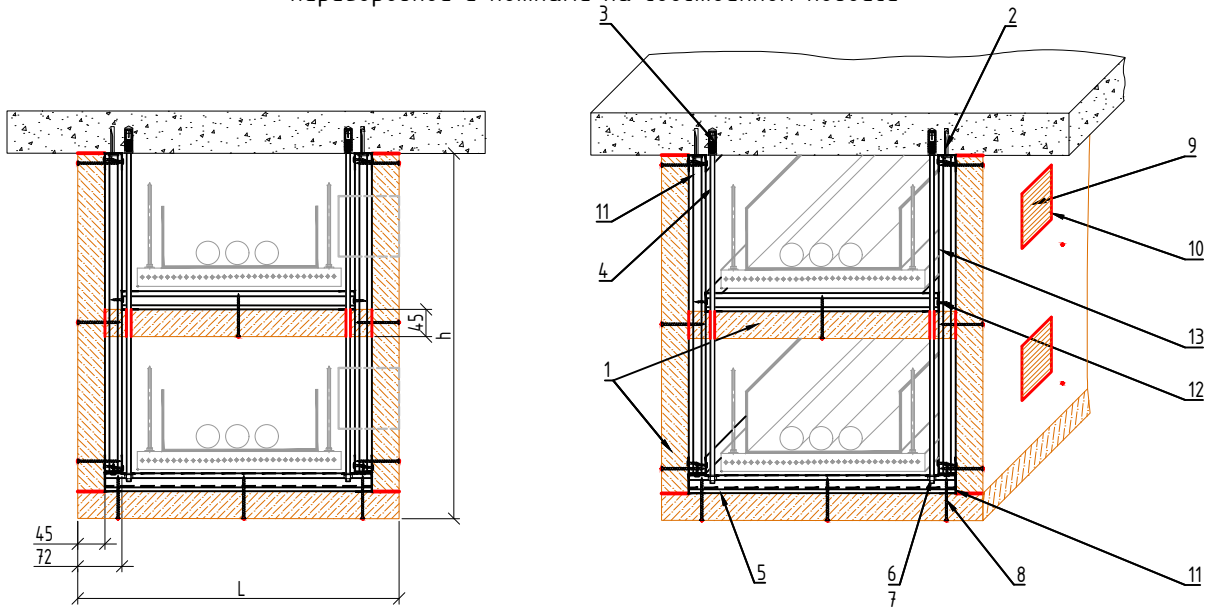


Таблица 1

Поз.	Наименование и техническая характеристика
1	Плита огнестойкая "ТЕХSTRONG FIRESTOP Н" толщиной 45 мм
2	Анкер клин 6x40
3	Анкер забивной металлический М8х30
4	Шпилька стальная резьбовая М8
5	Траверса монтажная оцинкованная (40x20x1,5 мм)
6	Гайка стальная оцинкованная М8
7	Шайба увеличенная стальная оцинкованная М8
8	Саморез по металлу с потайной головкой 3,8x64
9	Вентиляционный блок "ТЕХSTRONG VB" (100x100x55 мм)
10	Состав огнезащитный "ТЕХSTRONG Contact S"
11	Профиль направляющий стальной оцинкованный (27x28x0,6 мм)
12	Саморез по металлу с прессшайбой со сверлом 4,2x13
13	Профиль направляющий стальной оцинкованный (60x27x0,6 мм)

- Шаг сверления саморезов не более 200 мм;
- Шаг установки вентиляционных блоков не более 10 м для каждого отсека короба;
- Шаг установки траверс 1000±200 мм;
- Шаг установки шинпровода 5 м.п.;
- Огнестойкая внутренняя перегородка (стенка) разделяющая ОКК на два независимых замкнутых канала строительной конструкции, допускается устанавливать без каркаса из профиля.

ТС-23.09.01-FS-H-02

Альбом типовых решений огнестойкий кабельный короб "ТЕХСТРОНГ" из огнестойких силикатных плит "ТЕХSTRONG FIRESTOP Н"

Изм.	Кол.уч.	Лист	№ док	Подп.	Дата
Разраб.		Трофимова			
Проверил		Бойцов			
Утв.		Кузьмин			

Раздел 1. Огнестойкий кабельный короб (ОКК) "ТЕХСТРОНГ" изготовленный из силикатных плит "ТЕХSTRONG FIRESTOP Н" по каркасной технологии

Узел 9. Трехсторонний огнестойкий кабельный короб (ОКК) "ТЕХСТРОНГ" из огнестойких силикатных плит "ТЕХSTRONG FIRESTOP Н" E1150 по каркасной технологии, с горизонтальной перегородкой и лотками на собственном подвесе

Стадия	Лист	Листов
Р	1.9	



Согласовано

Взамен инв. №

Подп. и дата

Инв. № подл.

Узел 10. Двухсторонний огнестойкий кабельный короб (ОКК) "ТЕХСТРОНГ" из огнестойких силикатных плит "ТЕHSTRONG FIRESTOP Н" Е1150 по каркасной технологии, с горизонтальной перегородкой и лотками на собственном подвесе

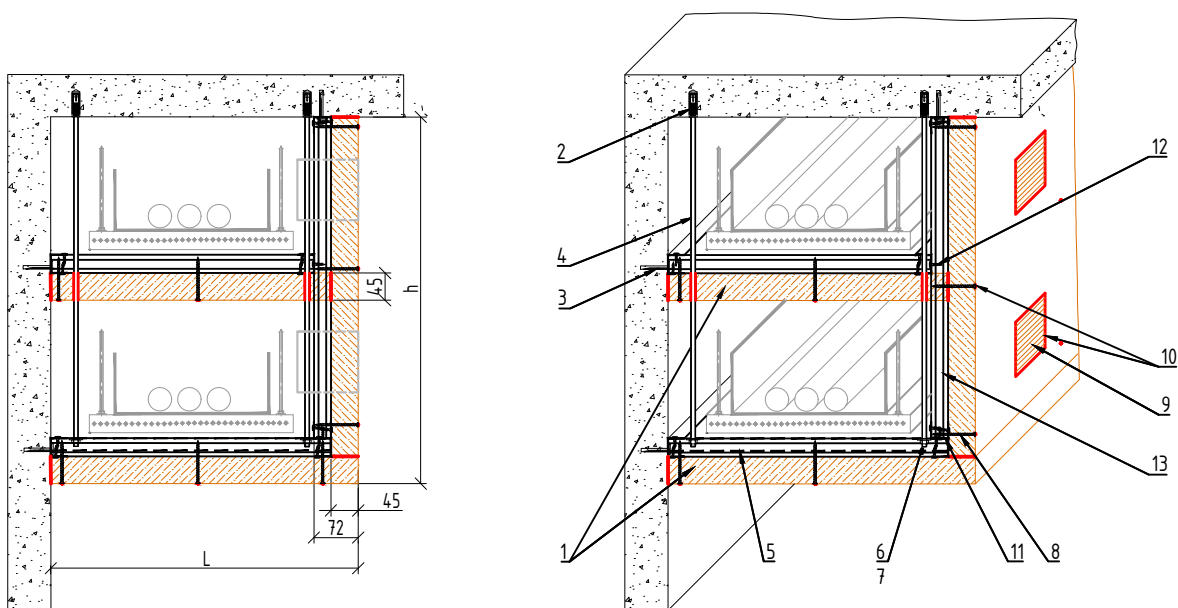


Таблица 1

Поз.	Наименование и техническая характеристика
1	Плита огнестойкая "ТЕHSTRONG FIRESTOP Н" толщиной 45 мм
2	Анкер забивной металлический М8х30
3	Анкер клин 6х40
4	Шпилька стальная резьбовая М8
5	Траверса монтажная оцинкованная (40х20х1,5 мм)
6	Гайка стальная оцинкованная М8
7	Шайба увеличенная стальная оцинкованная М8
8	Саморез по металлу с потайной головкой 3,8х64
9	Вентиляционный блок "ТЕHSTRONG VB" (100х100х55 мм)
10	Состав огнезащитный "ТЕHSTRONG Contact S"
11	Профиль направляющий стальной оцинкованный (27х28х0,6 мм)
12	Саморез по металлу с прессшайбой со сверлом 4,2х13
13	Профиль направляющий стальной оцинкованный (60х27х0,6 мм)

- Шаг сверления саморезов не более 200 мм;
- Шаг установки вентиляционных блоков не более 10 м для каждого отсека короба;
- Шаг установки траверс 1000±200 мм;
- Шаг установки шинпровода 5 м.п.;
- Огнестойкая внутренняя перегородка (стенка) разделяющая ОКК на два независимых замкнутых канала строительной конструкции, допускается устанавливать без каркаса из профиля.

ТС-23.09.01-FS-H-02

Альбом типовых решений огнестойкий кабельный короб "ТЕХСТРОНГ" из огнестойких силикатных плит "ТЕHSTRONG FIRESTOP Н"

Изм.	Кол.уч.	Лист	№ док	Подп.	Дата	Раздел 1. Огнестойкий кабельный короб (ОКК) "ТЕХСТРОНГ" изготовленный из силикатных плит "ТЕHSTRONG FIRESTOP Н" по каркасной технологии	Стадия	Лист	Листов
Разраб.		Трофимова					Р	1.10	
Проверил		Бойцов				Узел 10. Двухсторонний огнестойкий кабельный короб (ОКК) "ТЕХСТРОНГ" из огнестойких силикатных плит "ТЕHSTRONG FIRESTOP Н" Е1150 по каркасной технологии, с горизонтальной перегородкой и лотками на собственном подвесе			
Утв.		Кузьмин							

Узел 11. Двухсторонний огнестойкий кабельный короб (ОКК) "ТЕХСТРОНГ" из огнестойких силикатных плит "ТЕHSTRONG FIRESTOP Н" E1150 по каркасной технологии, с вертикальной перегородкой и лотками на собственном подвесе

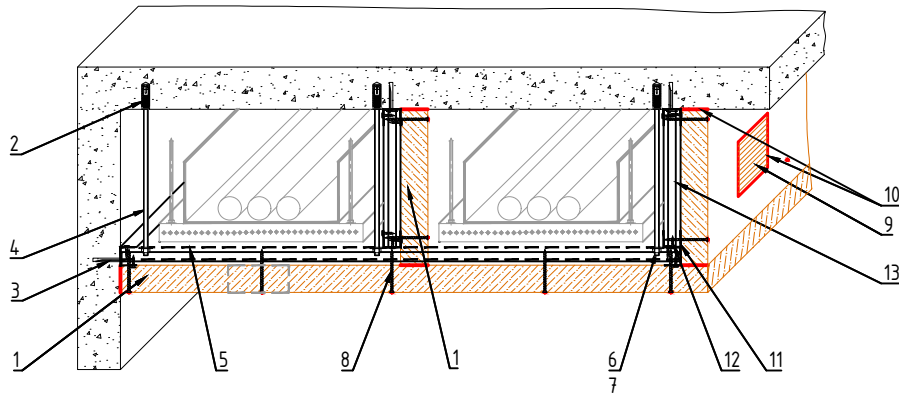
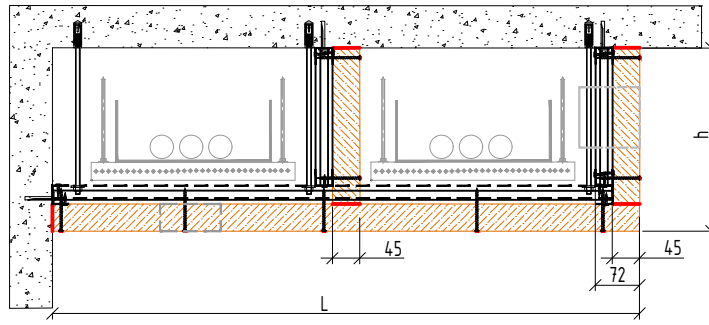


Таблица 1

Поз.	Наименование и техническая характеристика
1	Плита огнестойкая "ТЕHSTRONG FIRESTOP Н" толщиной 45 мм
2	Анкер забивной металлический М8х30
3	Анкер клин 6х40
4	Шпилька стальная резьбовая М8
5	Траверса монтажная оцинкованная (40х20х1,5 мм)
6	Гайка стальная оцинкованная М8
7	Шайба увеличенная стальная оцинкованная М8
8	Саморез по металлу с потайной головкой 3,8х64
9	Вентиляционный блок "ТЕHSTRONG VB" (100х100х55 мм)
10	Состав огнезащитный "ТЕHSTRONG Contact S"
11	Профиль направляющий стальной оцинкованный (27х28х0,6 мм)
12	Саморез по металлу с прессшайбой со сверлом 4,2х13
13	Профиль направляющий стальной оцинкованный (60х27х0,6 мм)

- Шаг сверления саморезов не более 200 мм;
- Шаг установки вентиляционных блоков не более 10 м для каждого отсека короба;
- Шаг установки траверс 1000±200 мм;
- Шаг установки шинпровода 5 м.п.;
- Огнестойкая внутренняя перегородка (стенка) разделяющая ОКК на два независимых замкнутых канала строительной конструкции, допускается устанавливать без каркаса из профиля.

ТС-23.09.01-FS-H-02

Альбом типовых решений огнестойкий кабельный короб "ТЕХСТРОНГ" из огнестойких силикатных плит "ТЕHSTRONG FIRESTOP Н"

Изм.	Кол.уч.	Лист	№ док	Подп.	Дата
Разраб.		Трофимова			
Проверил		Бойцов			
Утв.		Кузьмин			

Раздел 1. Огнестойкий кабельный короб (ОКК) "ТЕХСТРОНГ" изготовленный из силикатных плит "ТЕHSTRONG FIRESTOP Н" по каркасной технологии

Стадия	Лист	Листов
Р	1.11	

Узел 11. Двухсторонний огнестойкий кабельный короб (ОКК) "ТЕХСТРОНГ" из огнестойких силикатных плит "ТЕHSTRONG FIRESTOP Н" E1150 по каркасной технологии, с вертикальной перегородкой и лотками на собственном подвесе



Согласовано

Взамен инв. №

Подп. и дата

Инв. № подл.

Узел 12. Трехсторонний огнестойкий кабельный короб (ОКК) "ТЕХСТРОНГ" из огнестойких силикатных плит "ТЕHSTRONG FIRESTOP Н" Е1150 с креплением к стене по каркасной технологии, с горизонтальной перегородкой и лотками на собственном подвесе

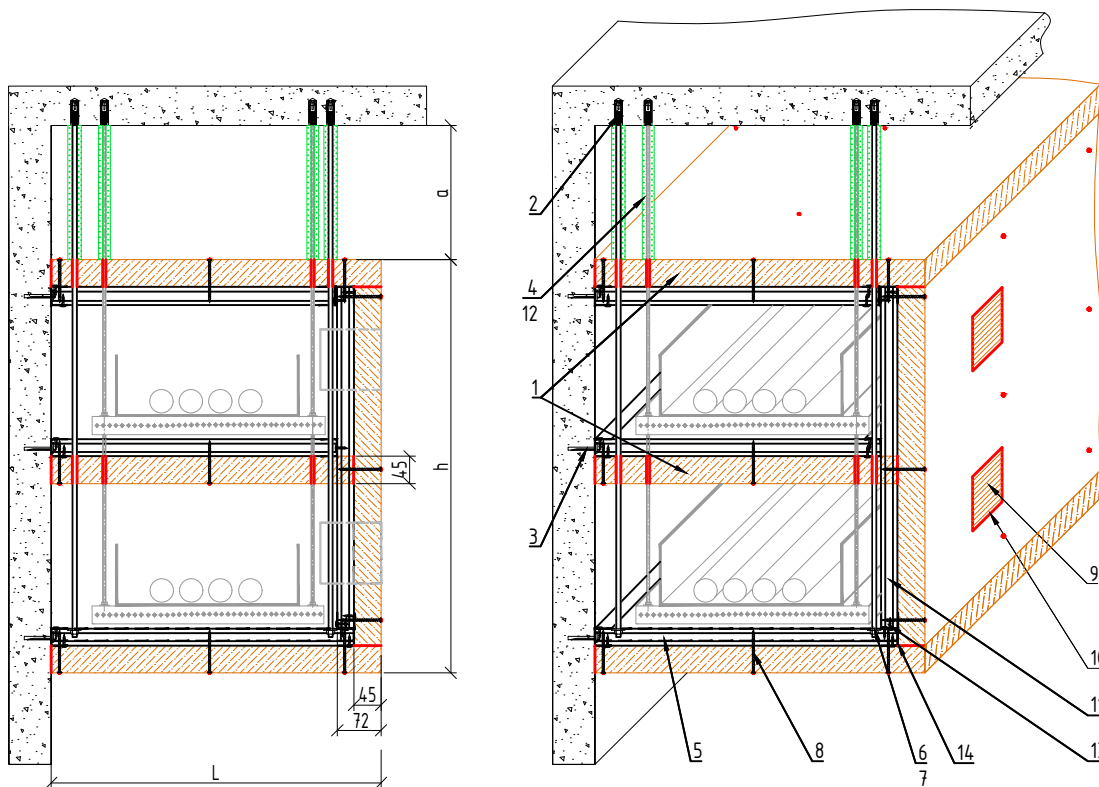


Таблица 1

Поз.	Наименование и техническая характеристика
1	Плита огнестойкая "ТЕHSTRONG FIRESTOP Н" толщиной 45 мм
2	Анкер заливной металлический М8х30
3	Анкер клин 6х40
4	Шпилька стальная резьбовая М8
5	Траверса монтажная оцинкованная (40х20х1,5 мм)
6	Гайка стальная оцинкованная М8
7	Шайба увеличенная стальная оцинкованная М8
8	Саморез по металлу с потайной головкой 3,8х64
9	Вентиляционный блок "ТЕHSTRONG VB" (100х100х55 мм)
10	Состав огнезащитный "ТЕHSTRONG Contact S"
11	Профиль направляющий стальной оцинкованный (27х28х0,6 мм)
12	Кожух огнезащитный "ТЕHSTRONG КО"
13	Саморез по металлу с прессшайбой со сверлом 4,2х13
14	Профиль направляющий стальной оцинкованный (60х27х0,6 мм)

- Шаг сверления саморезов не более 200 мм;
- Шаг установки венбблоков не более 10 м для каждого отсека короба;
- Шаг установки траверс 1000±200 мм;
- Шаг установки шинпровода 5 м.п.;
- Огнестойкая внутренняя перегородка (стенка) разделяющая ОКК на два независимых замкнутых канала строительной конструкции, допускается устанавливать без каркаса из профиля.

Инв. № подл.	Утв.	Кузьмин	Изм.	Кол.уч.	Лист	№ док	Подп.	Дата	Третья	Лист	Листов	Р	1.12	ТС-23.09.01-FS-H-02	Альбом типовых решений огнестойкий кабельный короб "ТЕХСТРОНГ" из огнестойких силикатных плит "ТЕHSTRONG FIRESTOP Н"	Раздел 1. Огнестойкий кабельный короб (ОКК) "ТЕХСТРОНГ" изготовленный из силикатных плит "ТЕHSTRONG FIRESTOP Н" по каркасной технологии	Узел 12. Трехсторонний огнестойкий кабельный короб (ОКК) "ТЕХСТРОНГ" из огнестойких силикатных плит "ТЕHSTRONG FIRESTOP Н" Е1150 с креплением к стене по каркасной технологии, с горизонтальной перегородкой и лотками на собственном подвесе	
Подп. и дата	Взамен инв. №	Согласовано																

Узел 13. Трехсторонний огнестойкий кабельный короб (ОКК) "ТЕХСТРОНГ" из огнестойких силикатных плит "ТЕHSTRONG FIRESTOP Н" Е1150 с креплением к стене по каркасной технологии, с вертикальной перегородкой и лотками на собственном подвесе

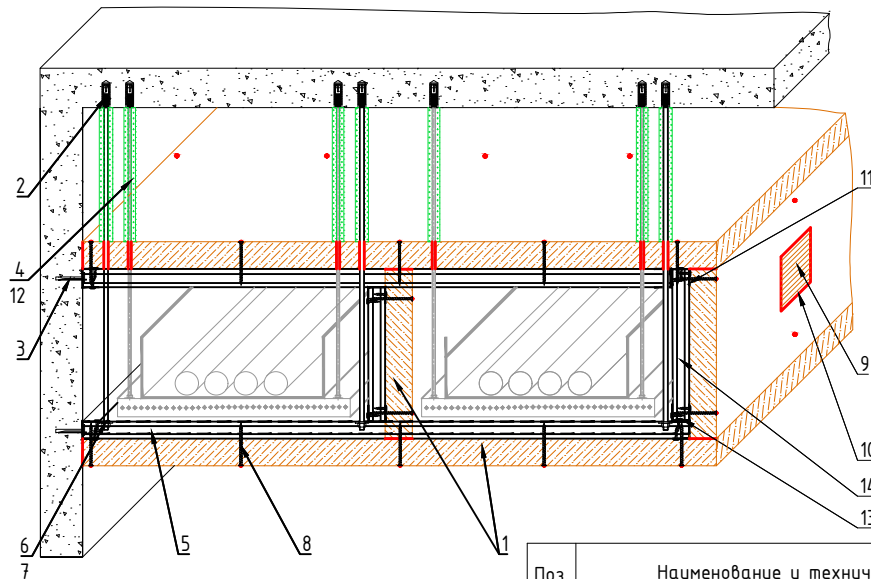
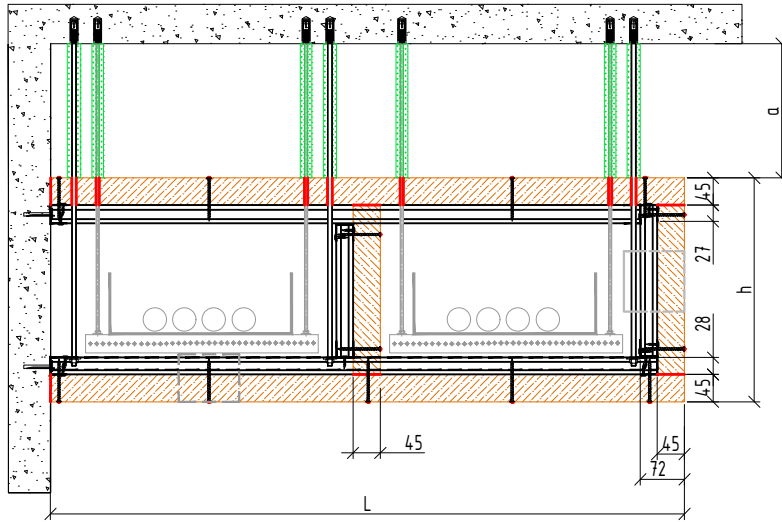


Таблица 1

Поз.	Наименование и техническая характеристика
1	Плита огнестойкая "ТЕHSTRONG FIRESTOP Н" толщиной 45 мм
2	Анкер забивной металлический М8х30
3	Анкер клин 6х40
4	Шпилька стальная резьбовая М8
5	Траверса монтажная оцинкованная (40х20х1,5 мм)
6	Гайка стальная оцинкованная М8
7	Шайба увеличенная стальная оцинкованная М8
8	Саморез по металлу с потайной головкой 3,8х64
9	Вентиляционный блок "ТЕHSTRONG VB" (100х100х55 мм)
10	Состав огнезащитный "ТЕHSTRONG Contact S"
11	Профиль направляющий стальной оцинкованный (27х28х0,6 мм)
12	Кожух огнезащитный "ТЕHSTRONG КО"
13	Саморез по металлу с прессшайбой со сверлом 4,2х13
14	Профиль направляющий стальной оцинкованный (60х27х0,6 мм)

- Шаг сверления саморезов не более 200 мм;
- Шаг установки вентблоков не более 10 м для каждого отсека короба;
- Шаг установки траверс 1000±200 мм;
- Шаг установки шинпровода 5 м.п.;
- Огнестойкая внутренняя перегородка (стенка) разделяющая ОКК на два независимых замкнутых канала строительной конструкции, допускается устанавливать без каркаса из профиля.

ТС-23.09.01-FS-H-02

Альбом типовых решений огнестойкий кабельный короб "ТЕХСТРОНГ" из огнестойких силикатных плит "ТЕHSTRONG FIRESTOP Н"

Изм.	Кол.уч.	Лист	№ док	Подп.	Дата
Разраб.		Трофимова			
Проверил		Бойцов			
Утв.		Кузьмин			

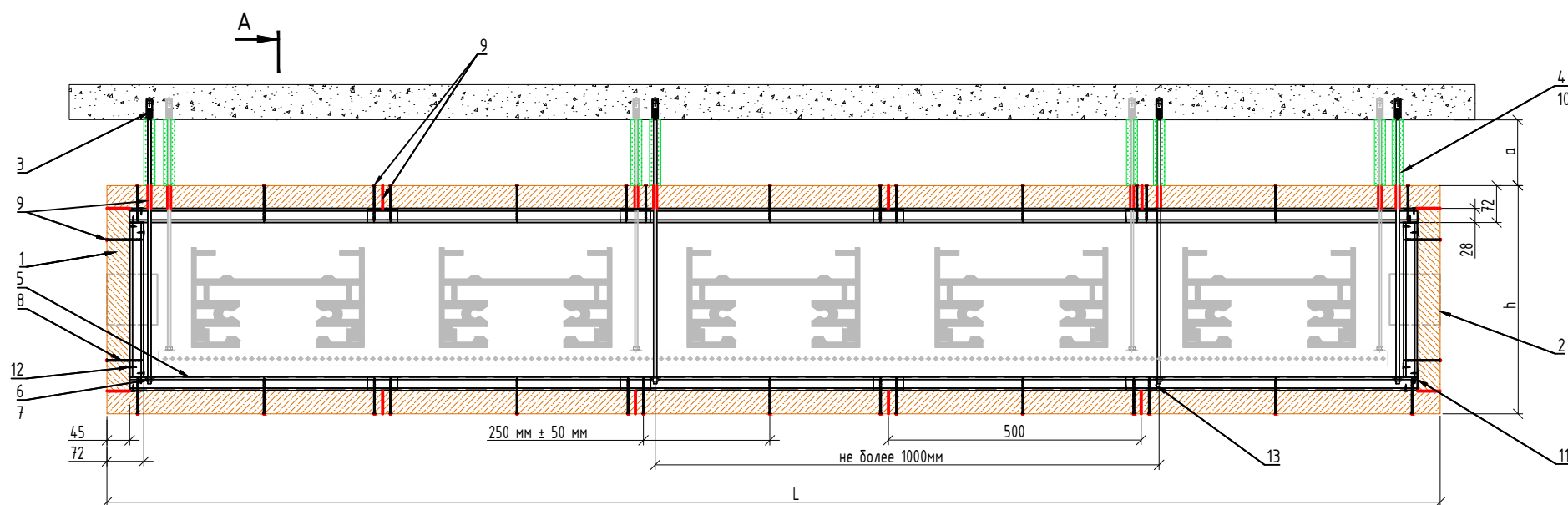
Раздел 1. Огнестойкий кабельный короб (ОКК) "ТЕХСТРОНГ" изготовленный из силикатных плит "ТЕHSTRONG FIRESTOP Н" по каркасной технологии

Стадия	Лист	Листов
Р	1.13	

Узел 13. Трехсторонний огнестойкий кабельный короб (ОКК) "ТЕХСТРОНГ" из огнестойких силикатных плит "ТЕHSTRONG FIRESTOP Н" Е1150 с креплением к стене по каркасной технологии, с вертикальной перегородкой и лотками на собственном подвесе



Узел 14. Четырехсторонний огнестойкий кабельный короб (ОКК) "ТЕХСТРОНГ" изготовленный из силикатных плит "ТЕHSTRONG FIRESTOP Н" E1150 по каркасной технологии с лотками на собственном подвесе

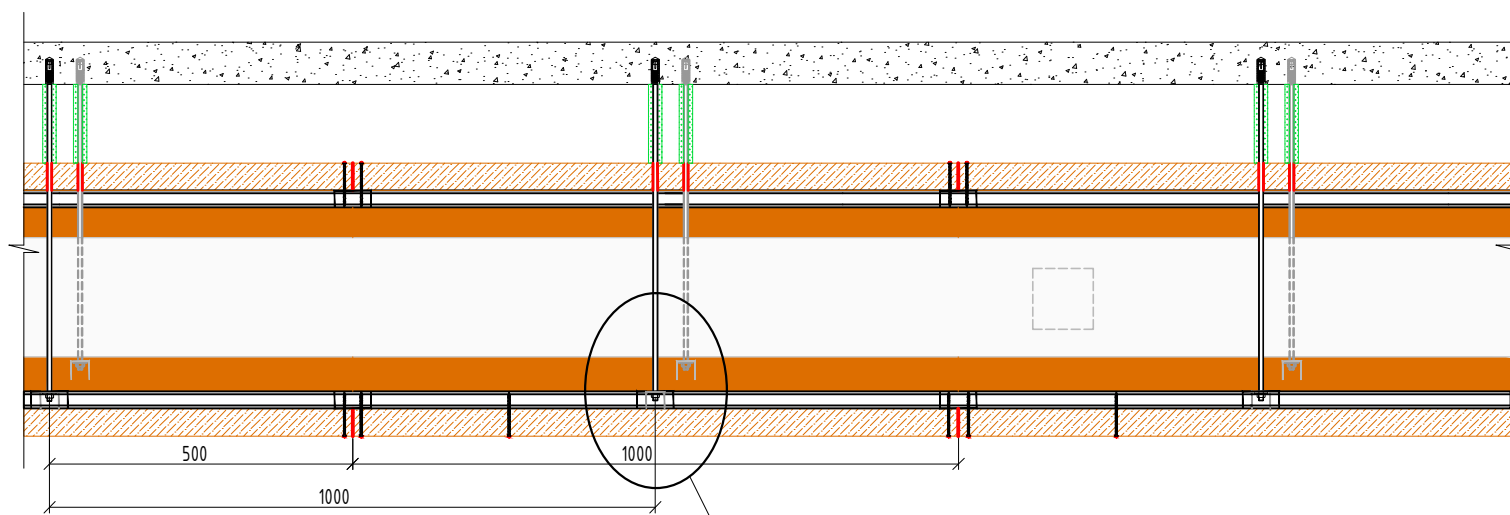


Узел А

Разрез А-А

Вариант 1

Вариант 2



Узел А

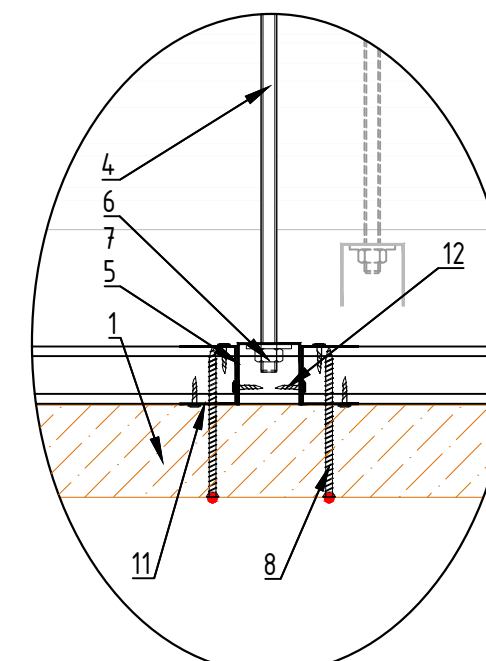
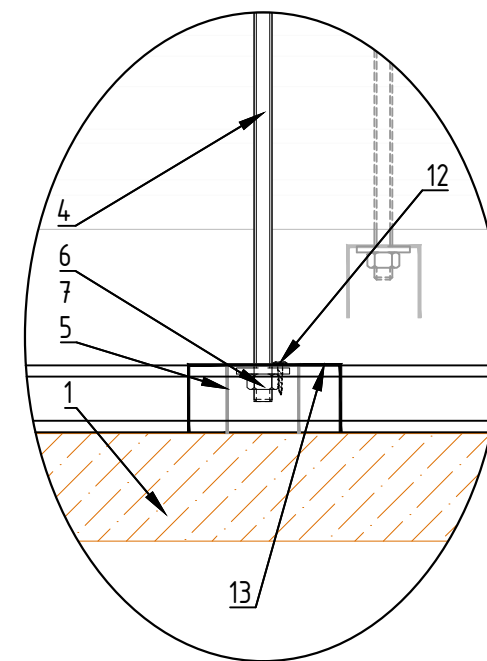


Таблица 1

Поз.	Наименование и техническая характеристика
1	Плита огнестойкая "ТЕHSTRONG FIRESTOP Н" толщиной 45 мм
2	Вентиляционный блок "ТЕHSTRONG VB" (100x100x55 мм)
3	Анкер заливной металлический М8х30
4	Шпилька стальная резьбовая М8
5	Траверса монтажная оцинкованная (40x20x1,5 мм)
6	Шайба увеличенная стальная оцинкованная М8
7	Гайка стальная оцинкованная М8
8	Саморез по металлу с потайной головкой 3,8x64
9	Состав огнезащитный "ТЕHSTRONG Contact S"
10	Кожух огнезащитный "ТЕHSTRONG КО"
11	Профиль направляющий стальной оцинкованный (27x28x0,6 мм)
12	Саморез по металлу с прессшайбой со сверлом 4,2x13
13	Профиль направляющий стальной оцинкованный (60x27x0,6 мм)

- Шаг сверления саморезов не более 200 мм;
- Шаг установки венблоков не более 10 м для каждого отсека короба;
- Шаг установки траверс 1000±200 мм;
- Шаг установки шинопровода 5 м.п.

						ТС-23.09.01-FS-H-02			
						Альбом типовых решений огнестойкий кабельный короб "ТЕХСТРОНГ" из огнестойких силикатных плит "ТЕHSTRONG FIRESTOP Н"			
Изм.	Колуч.	Лист	№ док	Подп.	Дата				
Разраб.	Трофимова					Раздел 1.Огнестойкий кабельный короб (ОКК) "ТЕХСТРОНГ" изготовленный из силикатных плит "ТЕHSTRONG FIRESTOP Н" по каркасной технологии	Стадия	Лист	Листов
Проверил	Бойцов						Р	1.14	
Утв.	Кузьмин					Узел 14. Четырехсторонний огнестойкий кабельный короб (ОКК) "ТЕХСТРОНГ" изготовленный из силикатных плит "ТЕHSTRONG FIRESTOP Н" E1150 по каркасной технологии с лотками на собственном подвесе			

Узел 15. Огнестойкий кабельный короб (ОКК) "ТЕХСТРОНГ" изготовленный из силикатных плит "ТЕHSTRONG FIRESTOP Н" по каркасной технологии с консолью

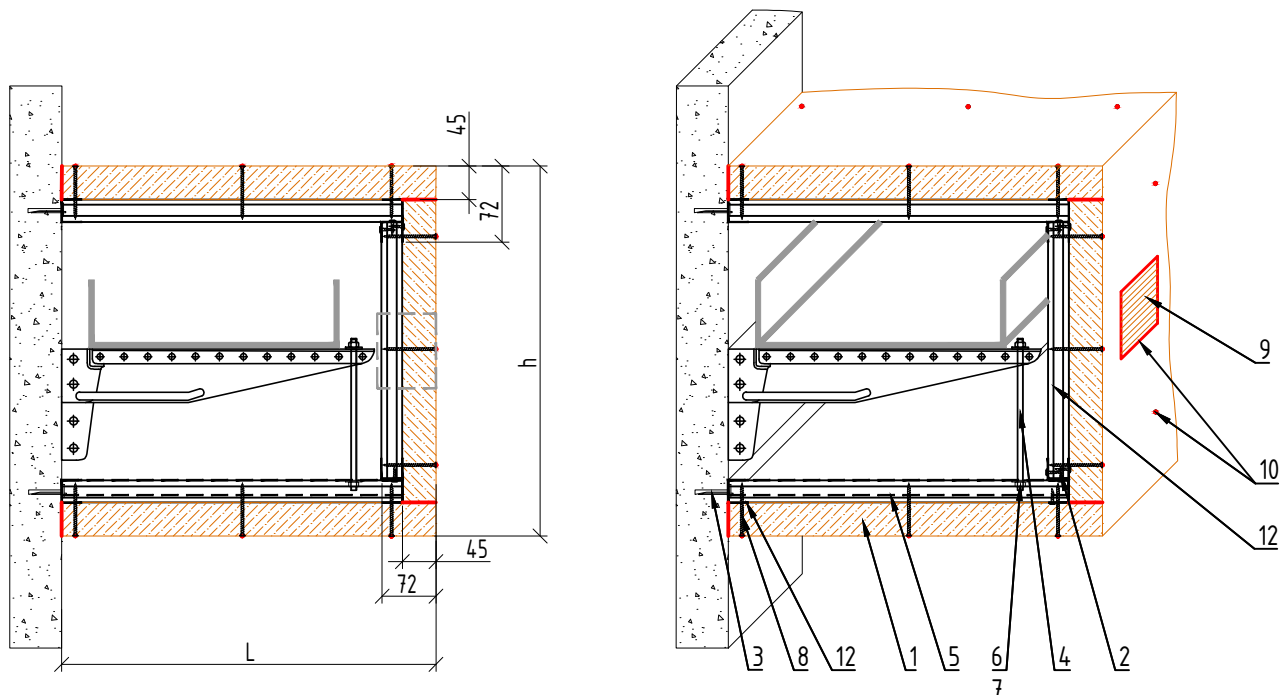


Таблица 1

Поз.	Наименование и техническая характеристика
1	Плита огнестойкая "ТЕHSTRONG FIRESTOP Н" толщиной 45 мм
2	Саморез по металлу с прессшайбой со сверлом 4,2x13
3	Анкер клин 6x40
4	Шпилька стальная резьбовая М8
5	Траверса монтажная оцинкованная (40x20x1,5 мм)
6	Гайка стальная оцинкованная М8
7	Шайба увеличенная стальная оцинкованная М8
8	Саморез по металлу с потайной головкой 3,8x64
9	Вентиляционный блок "ТЕHSTRONG VB" (100x100x55 мм)
10	Состав огнезащитный "ТЕHSTRONG Contact S"
11	Профиль направляющий стальной оцинкованный (27x28x0,6 мм)
12	Профиль направляющий стальной оцинкованный (60x27x0,6 мм)

- Шаг сверления саморезов не более 200 мм;
- Шаг установки вентблоков не более 10 м для каждого отсека короба;
- Шаг установки траверс 1000±200 мм

Согласовано											
Взамен инв. №											
Подп. и дата											
Инв. № подл.											
Утв.	Кузьмин										

ТС-23.09.01-FS-H-02

Альбом типовых решений огнестойкий кабельный короб "ТЕХСТРОНГ" из огнестойких силикатных плит "ТЕHSTRONG FIRESTOP Н"

Раздел 1. Огнестойкий кабельный короб (ОКК) "ТЕХСТРОНГ" изготовленный из силикатных плит "ТЕHSTRONG FIRESTOP Н" по каркасной технологии

Стадия	Лист	Листов
Р	1.15	

Узел 15. Огнестойкий кабельный короб (ОКК) "ТЕХСТРОНГ" изготовленный из силикатных плит "ТЕHSTRONG FIRESTOP Н" по каркасной технологии с консолью



Узел 16. Четырехсторонний огнестойкий кабельный короб (ОКК) "ТЕХСТРОНГ" изготовленный из силикатных плит "ТЕHSTRONG FIRESTOP Н" Е1150 по каркасной технологии, с вертикальной перегородкой "ТЕХСТРОНГ ПК0" Е15 и лотками на собственном подвесе

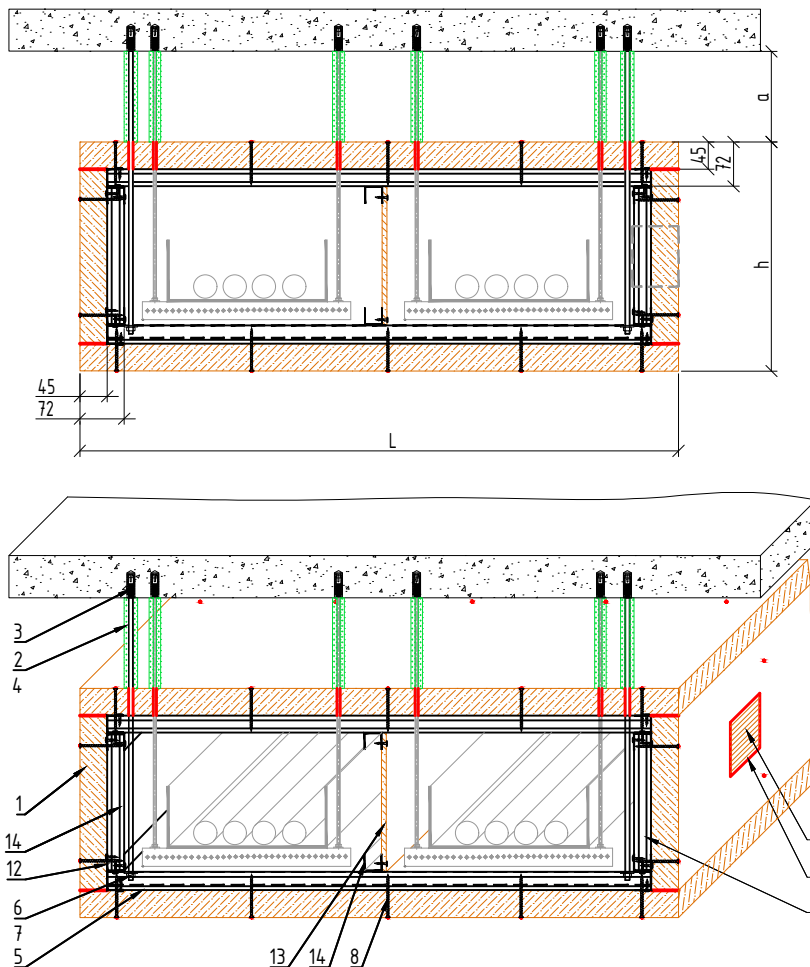


Таблица 1

Поз.	Наименование и техническая характеристика
1	Плита огнестойкая "ТЕHSTRONG FIRESTOP Н" толщиной 45 мм
2	Кожух огнезащитный "ТЕHSTRONG КО"
3	Анкер заливной металлический М8х30
4	Шпилька стальная резьбовая М8
5	Траверса монтажная оцинкованная (40х20х1,5 мм)
6	Гайка стальная оцинкованная М8
7	Шайба увеличенная стальная оцинкованная М8
8	Саморез по металлу с потайной головкой 3,8х64
9	Вентиляционный блок "ТЕHSTRONG VB" (100х100х55 мм)
10	Состав огнезащитный "ТЕHSTRONG Contact S"
11	Профиль направляющий стальной оцинкованный (27х28х0,6 мм)
12	Саморез по металлу с прессшайбой со сверлом 4,2х13
13	Перегородка кабельная "ТЕХСТРОНГ ПК0"
14	Профиль направляющий стальной оцинкованный (60х27х0,6 мм)

- Шаг сверления саморезов не более 200 мм;
- Шаг установки вентблоков не более 10 м для каждого отсека короба;
- Шаг установки траверс 1000±200 мм;
- Шаг установки шинпровода 5 м.п.

ТС-23.09.01-FS-H-02

Альбом типовых решений огнестойкий кабельный короб "ТЕХСТРОНГ" из огнестойких силикатных плит "ТЕHSTRONG FIRESTOP Н"

Изм.	Кол.уч.	Лист	№ док	Подп.	Дата
Разраб.		Трофимова			
Проверил		Бойцов			
Утв.		Кузьмин			

Раздел 1. Огнестойкий кабельный короб (ОКК) "ТЕХСТРОНГ" изготовленный из силикатных плит "ТЕHSTRONG FIRESTOP Н" по каркасной технологии

Стадия	Лист	Листов
Р	1.16	

Узел 16. Четырехсторонний огнестойкий кабельный короб (ОКК) "ТЕХСТРОНГ" изготовленный из силикатных плит "ТЕHSTRONG FIRESTOP Н" Е1150 по каркасной технологии, с вертикальной перегородкой "ТЕХСТРОНГ ПК0" Е15 и лотками на собственном подвесе



Узел 17. Четырехсторонний огнестойкий кабельный короб (ОКК) "ТЕХСТРОНГ" изготовленный из силикатных плит "ТЕHSTRONG FIRESTOP Н" Е1150 по каркасной технологии, с горизонтальной перегородкой "ТЕХСТРОНГ ПК0" Е15 и лотками на собственном подвесе

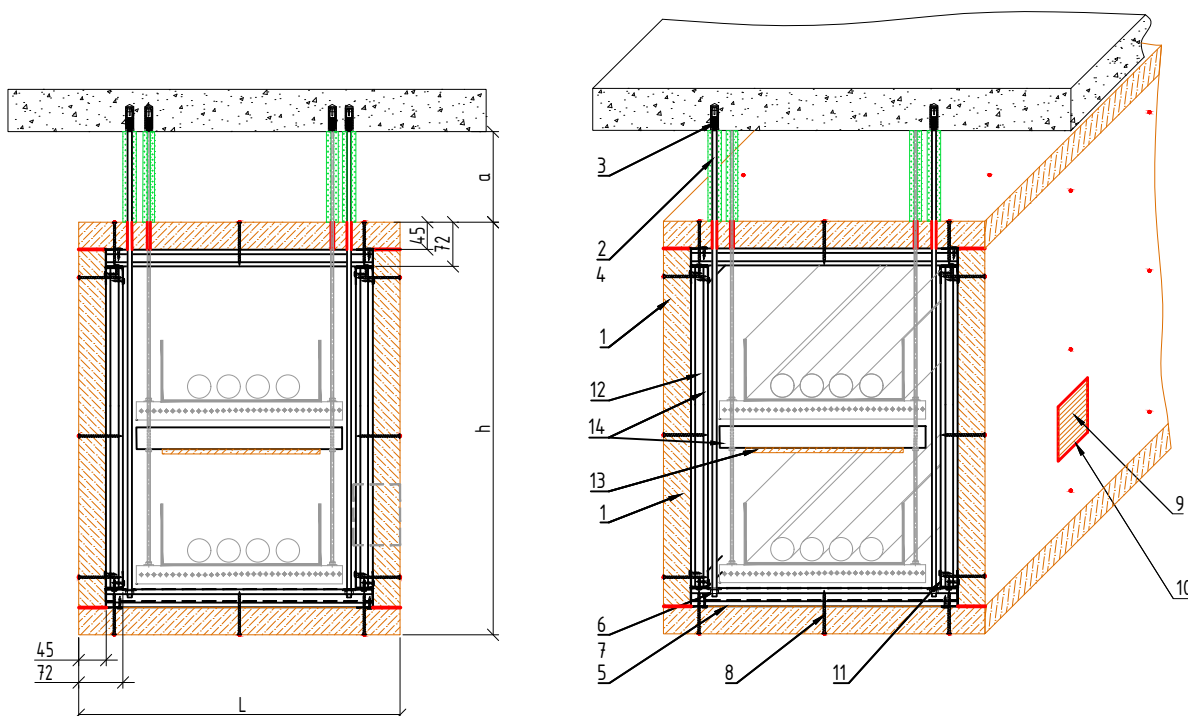


Таблица 1

Поз.	Наименование и техническая характеристика
1	Плита огнестойкая "ТЕHSTRONG FIRESTOP Н" толщиной 45 мм
2	Кожух огнезащитный "ТЕHSTRONG КО"
3	Анкер забивной металлический М8х30
4	Шпилька стальная резьбовая М8
5	Траверса монтажная оцинкованная (40х20х1,5 мм)
6	Гайка стальная оцинкованная М8
7	Шайба увеличенная стальная оцинкованная М8
8	Саморез по металлу с потайной головкой 3,8х64
9	Вентиляционный блок "ТЕHSTRONG VB" (100х100х55 мм)
10	Состав огнезащитный "ТЕHSTRONG Contact S"
11	Профиль направляющий стальной оцинкованный (27х28х0,6 мм)
12	Саморез по металлу с прессшайбой со сверлом 4,2х13
13	Перегорodka кабельная "ТЕХСТРОНГ ПК0"
14	Профиль направляющий стальной оцинкованный (60х27х0,6 мм)

- Шаг сверления саморезов не более 200 мм;
- Шаг установки венбблоков не более 10 м для каждого отсека короба;
- Шаг установки траверс 1000±200 мм;
- Шаг установки шинпровода 5 м.п.

Взамен инв. №

Подп. и дата

Инв. № подл.

ТС-23.09.01-FS-H-02

Альбом типовых решений огнестойкий кабельный короб "ТЕХСТРОНГ" из огнестойких силикатных плит "ТЕHSTRONG FIRESTOP Н"

Изм.	Кол.уч.	Лист	№ док	Подп.	Дата
Разраб.		Трофимова			
Проверил		Бойцов			
Утв.		Кузьмин			

Раздел 1. Огнестойкий кабельный короб (ОКК) "ТЕХСТРОНГ" изготовленный из силикатных плит "ТЕHSTRONG FIRESTOP Н" по каркасной технологии

Узел 17. Четырехсторонний огнестойкий кабельный короб (ОКК) "ТЕХСТРОНГ" изготовленный из силикатных плит "ТЕHSTRONG FIRESTOP Н" Е1150 по каркасной технологии, с горизонтальной перегородкой "ТЕХСТРОНГ ПК0" Е15 и лотками на собственном подвесе

Стадия	Лист	Листов
Р	1.17	



Согласовано